

V-TORK®



VTL系列限位开关

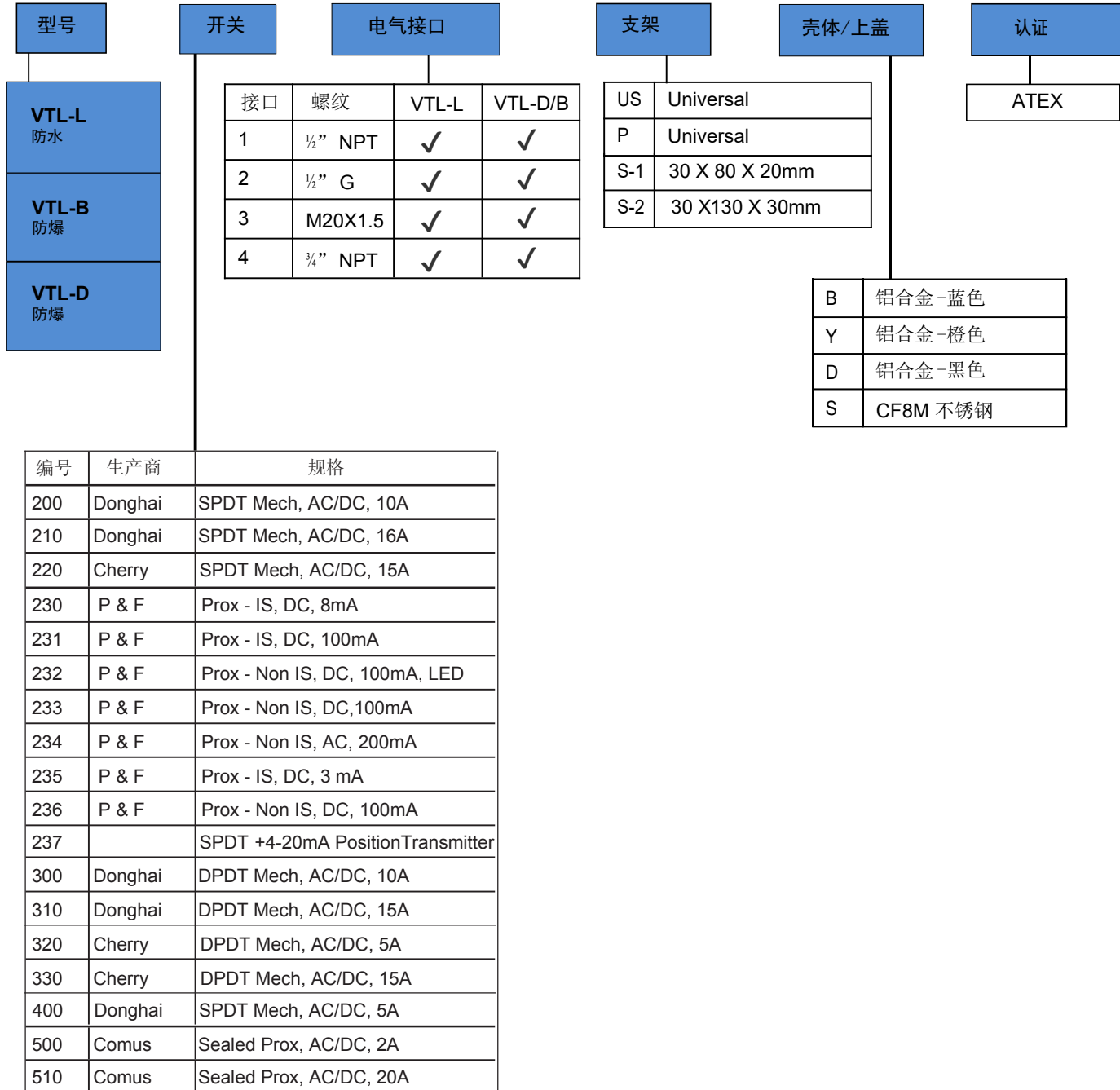


高性能和高可靠性
全面符合最新国际规范
更多的适用规格和更高的性价比
更好的工业造型更适合各种应用环境



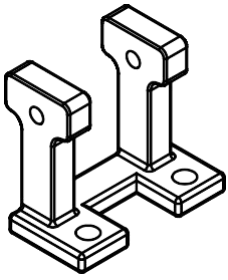
ATEX2014/34/EU

限位开关选型指导

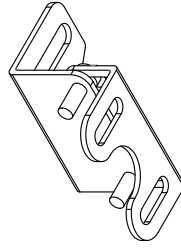
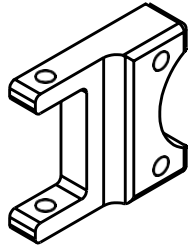


支架选配指导

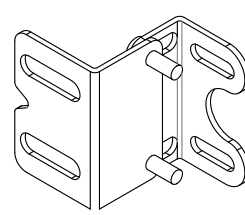
支架提供顶部及底部紧固件螺丝，匹配主流执行器ISO螺纹



PA66

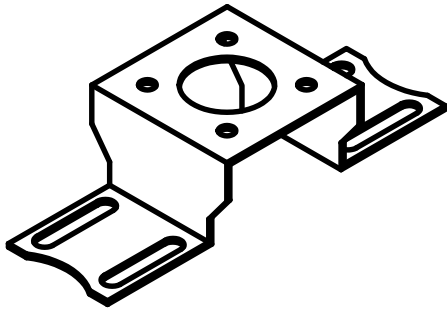


SS304

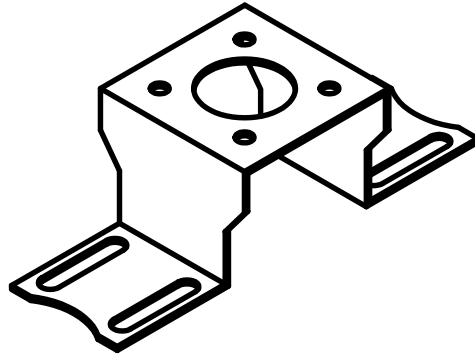


万能支架

序号	支架材质	ISO 规格	适用执行器尺寸
P	PA66	30mm X 80mm X 20mm	全型号
US	SS304	30mm X 130mm X 30mm	



S-1



S-2

一体式支架

序号	支架材质	ISO 规格	适用执行器尺寸
S-1	SS304	30mm X 80mm X 20mm	VT50 - VT110
S-2	SS304	30mm X 130mm X 30mm	VT125 - VT400

VTL- L-防水型

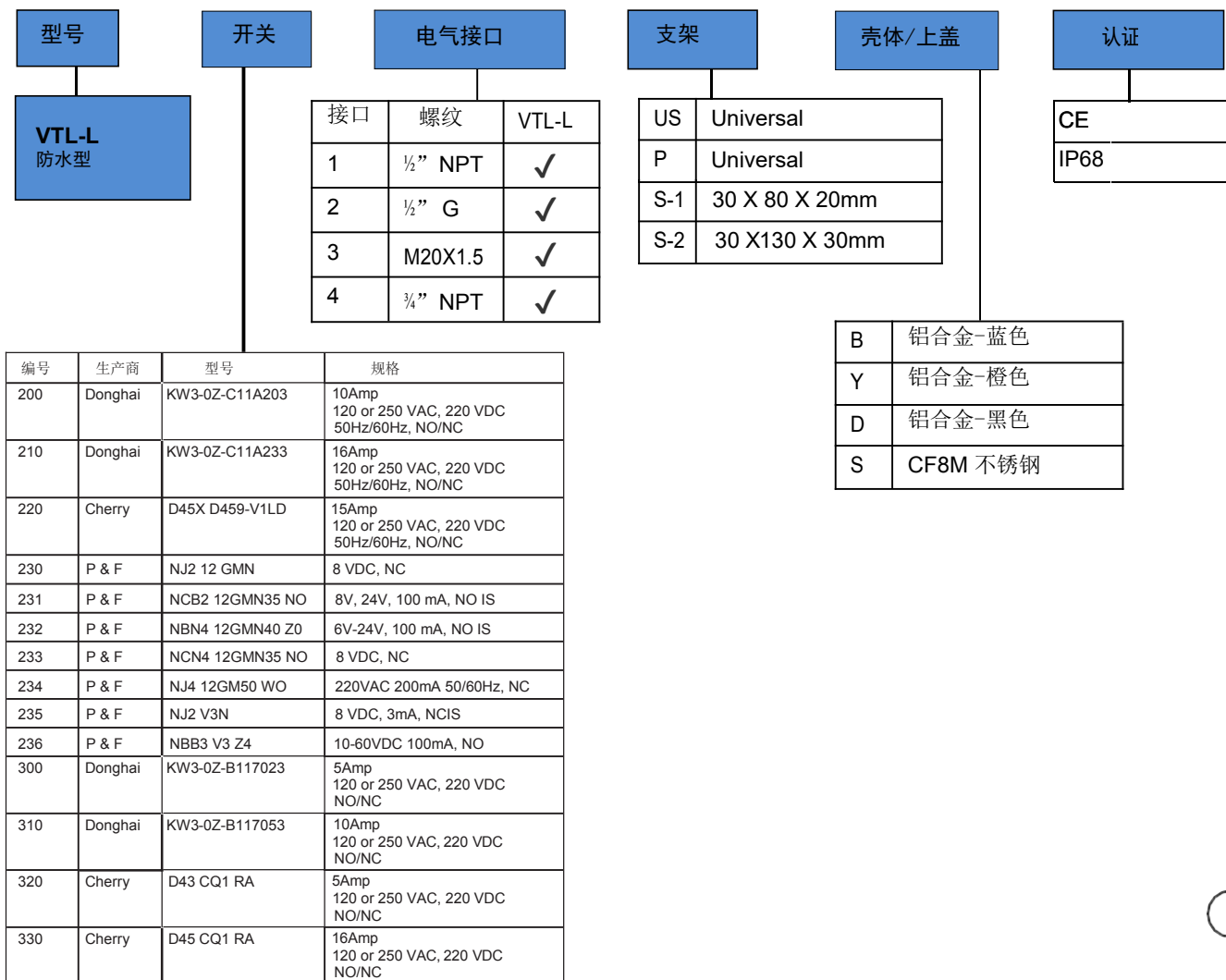


性能

- 压铸铝合金外壳，粉末喷涂，防腐蚀
- IP68级防水
- 聚碳酸酯透明顶盖，防碎
- 红、黄/绿色指示器
- 锯齿凸轮锁定，位置调整精准，防振动
- 集成电路板减少内部线路排布
- 电路板防腐蚀处理
- 内置电磁阀标准接入端口
- 电器接口: ½” NPT, ½” G, M20X1.5, ¾” NPT
- Namur 安装标准
- 适用温度-15° /80° C
- 选配支架

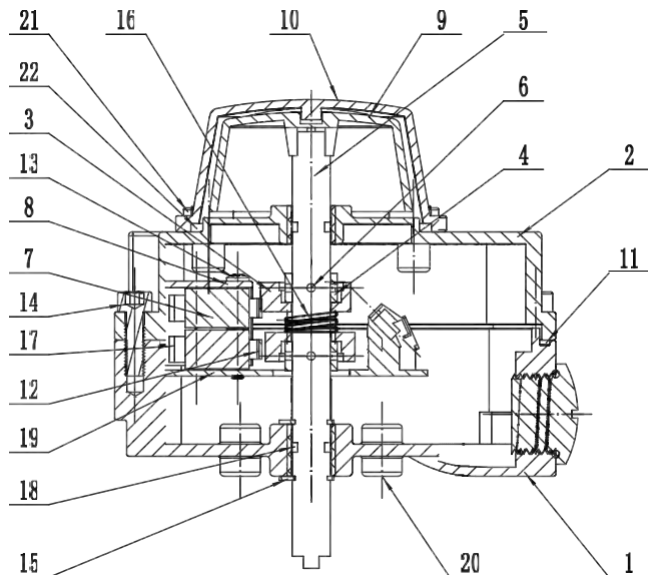


选型指导



VTL-L-防水型

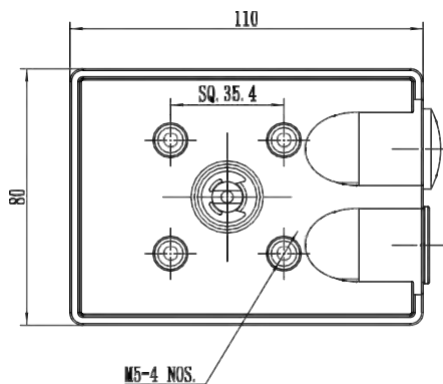
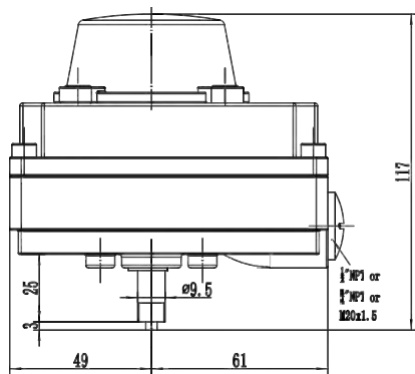
剖面图



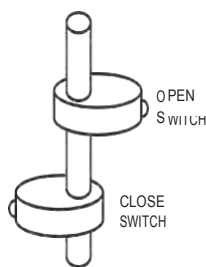
材料组成

22	O型密封圈	1	丁晴橡胶
21	螺钉	4	不锈钢
20	接地螺丝	2	不锈钢
19	电路板	1	-
18	O型密封圈	2	丁晴橡胶
17	电路板	1	聚酰胺
16	弹簧	1	不锈钢
15	垫圈	2	不锈钢
14	螺钉	4	不锈钢
13	螺钉	2	不锈钢
12	微动开关螺钉	2	不锈钢
11	垫片	1	丁晴橡胶
10	指示器上盖	1	聚碳酸酯
9	指示器	1	ABS
8	接线端子排	1	聚酰胺
7	微动开关	2	-
6	SPRING DOWEL	2	不锈钢
5	轴	1	不锈钢
4	凸轮销	2	POM
3	凸轮	2	聚酰胺
2	上盖	1	铝合金
1	壳体	1	铝合金
序号	零件名称	数量	材料

尺寸图

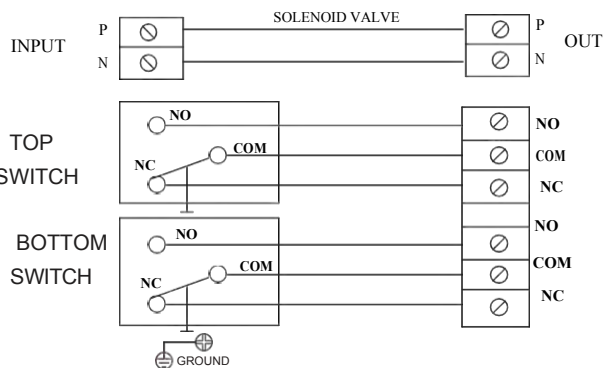


接线图



Valve open
Yellow/Green cam SWITCH

Valve closed
Red cam



VTL-B -防爆型

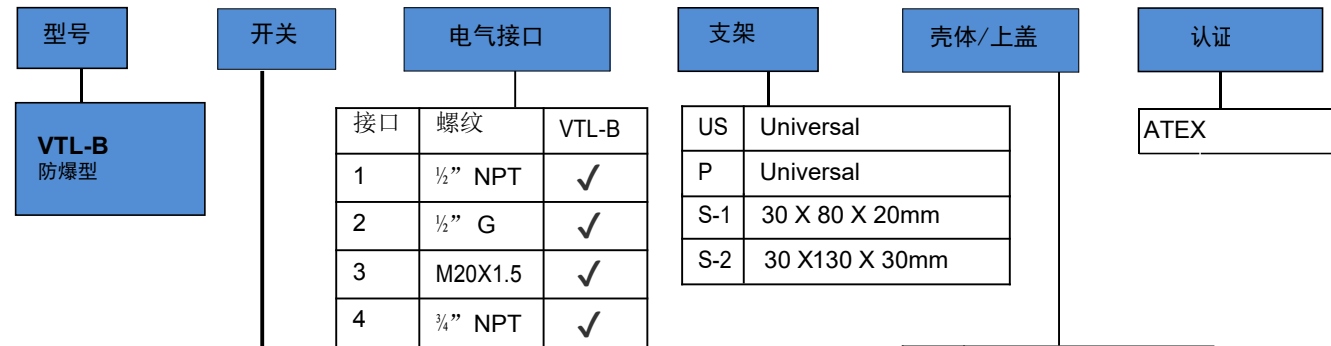
CE IP68 **ATEX**

性能

- 防爆等级 I, IIA, IIB, and IIC
- 压铸铝合金外壳, 粉末喷涂, 防腐蚀
- 防水等级: IP68
- 聚碳酸酯透明顶盖, 防碎
- 红, 黄/绿色指示器
- 分色凸轮, 易于安装和区分
- 锯齿状凸轮互相锁定, 稳定防震
- 高度集成电路板设计
- 电路板全包围防腐蚀处理
- 内置标准电磁阀接入端口
- 两标准端口便于接入
- 多种接口选择: 1/2" NPT, 1/2" G, M20X1.5, 3/4" NPT
- Namur 标准
- 适用温度 -15°C / 80°C
- 支架选配



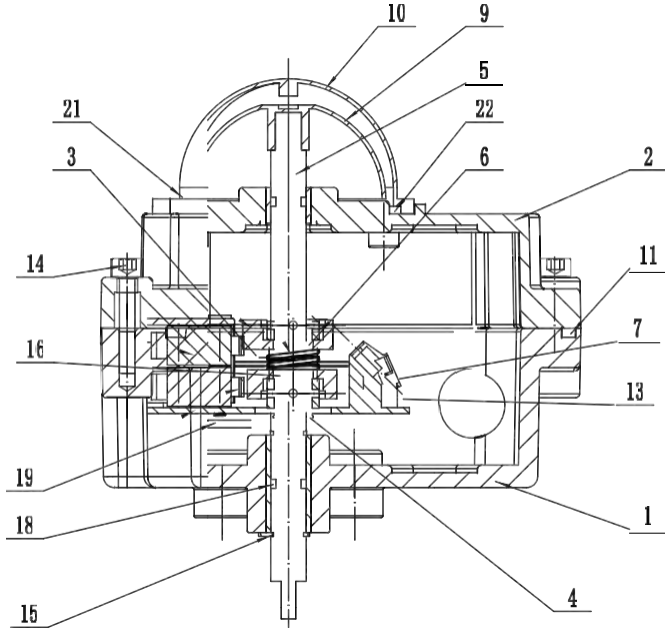
选型指导



编号	生厂商	型号	规格
200	Donghai	KW3-0Z-C11A203	10Amp 120 or 250 VAC, 220 VDC 50Hz/60Hz, NO/NC
210	Donghai	KW3-0Z-C11A233	16Amp 120 or 250 VAC, 220 VDC 50Hz/60Hz, NO/NC
220	Cherry	D45X D459-V1LD	15Amp 120 or 250 VAC, 220 VDC 50Hz/60Hz, NO/NC
230	P & F	NJ2 12 GMN	8 VDC, NC
231	P & F	NCB2 12GMN35 NO	8V, 24V, 100 mA, NO IS
232	P & F	NBN4 12GMN40 Z0	6V-24V, 100 mA, NO IS
233	P & F	NCN4 12GMN35 NO	8 VDC, NC
234	P & F	NJ4 12GM50 WO	220VAC 200mA 50/60Hz, NC
235	P & F	NJ2 V3N	8 VDC, 3mA, NCIS
236	P & F	NBB3 V3 Z4	10-60VDC 100mA, NO
237			2 x SPDT 16A 125/250VAC Position Transmitter: 4-20mA(output)
300	Donghai	KW3-0Z-B117023	5Amp 120 or 250 VAC, 220 VDC NO/NC
310	Donghai	KW3-0Z-B117053	10Amp 120 or 250 VAC, 220 VDC NO/NC
320	Cherry	D43 CQ1 RA	5Amp 120 or 250 VAC, 220 VDC NO/NC
330	Cherry	D45 CQ1 RA	16Amp 120 or 250 VAC, 220 VDC NO/NC
400	Donghai	KW4-3Z 3B122023	5Amp 120 or 250 VAC, 220 VDC NO/NC

VTL-B -防爆型

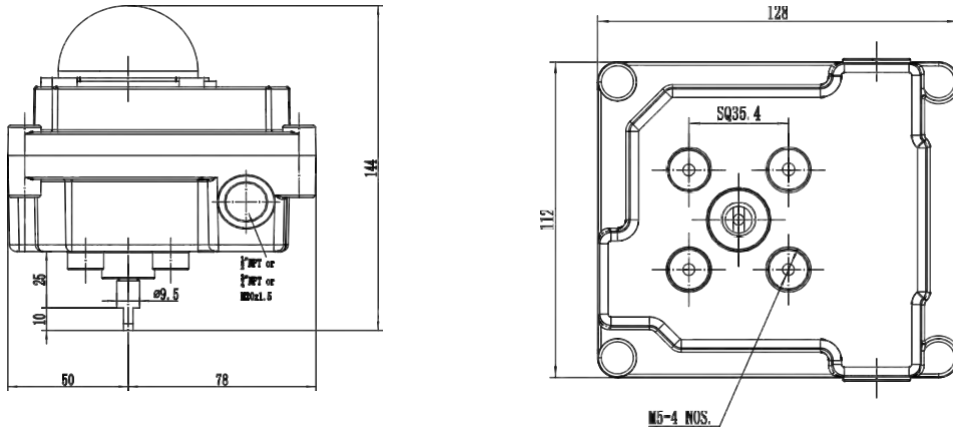
剖面图



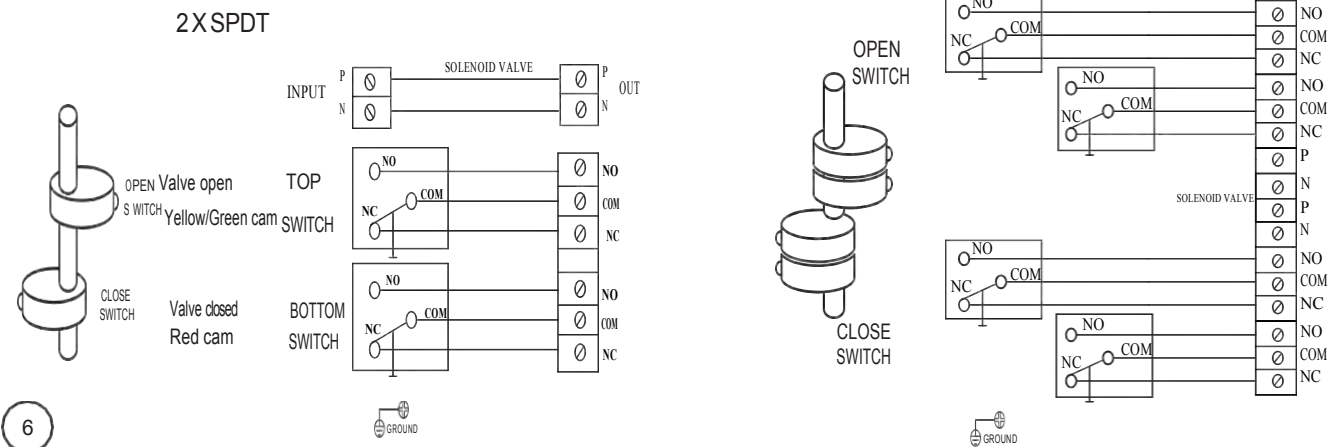
材料表

22	O型密封圈	1	丁晴橡胶
21	螺钉	4	不锈钢
20	接地螺丝	2	不锈钢
19	电路板	1	-
18	O型密封圈	2	丁晴橡胶
17	电路板	1	聚酰胺
16	弹簧	1	不锈钢
15	垫圈	2	不锈钢
14	螺钉	4	不锈钢
13	螺钉	2	不锈钢
12	微动开关螺钉	2	不锈钢
11	垫片	1	丁晴橡胶
10	指示器上盖	1	聚碳酸酯
9	指示器	1	ABS
8	接线端子排	1	聚酰胺
7	微动开关	2	-
6	SPRING DOWEL	2	不锈钢
5	轴	1	不锈钢
4	凸轮销	2	POM
3	凸轮	2	聚酰胺
2	上盖	1	铝合金
1	壳体	1	铝合金
序号	零件名称	数量	材料

尺寸图



接线图

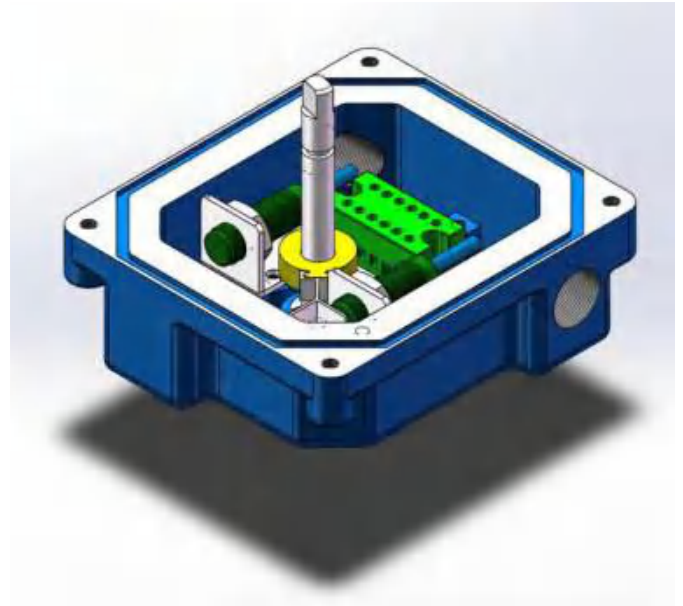


VTL-B-防爆型接触式开关

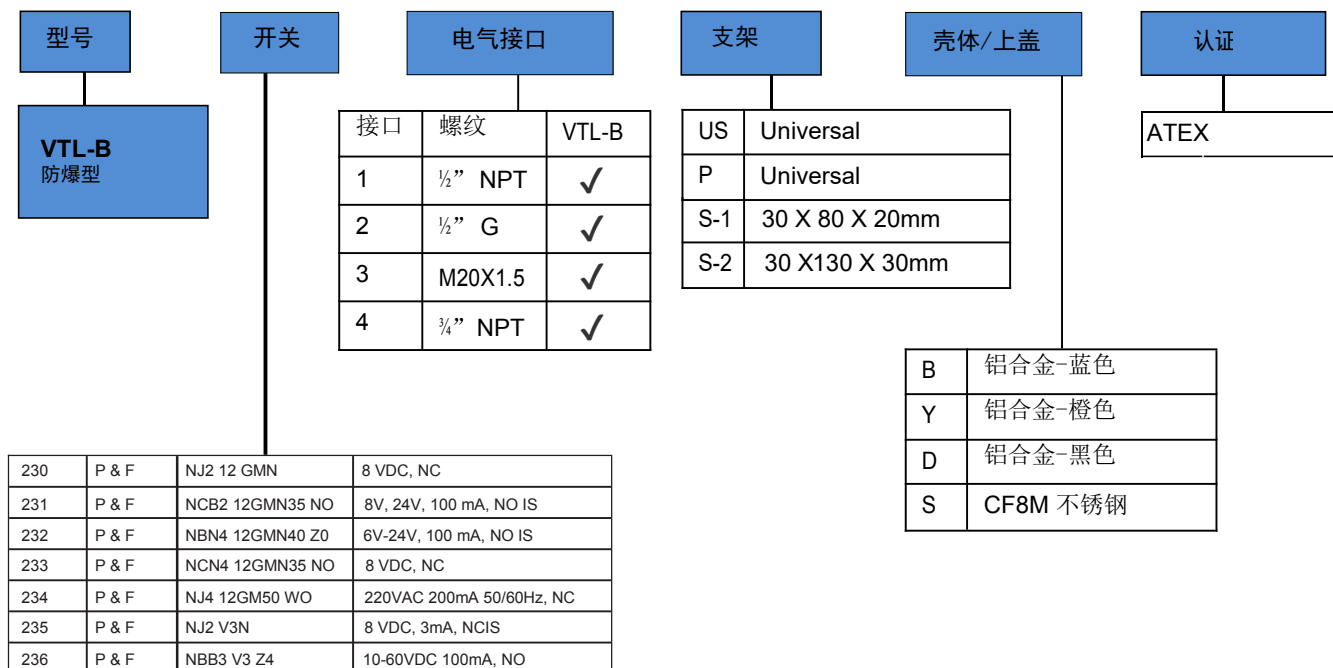
CE IP68 **ATEX**

性能

- Intrinsically safe
- 圆柱形感应接近传感器(Eexia)
- 防爆等级 I, IIA, IIB, and IIC
- 压铸铝合金壳体, 粉末喷涂, 防腐蚀
- 防水等级 IP68
- 聚碳酸酯透明顶盖, 防碎
- 红, 黄/绿色指示器
- 分色凸轮便于安装和区分
- 锯齿状凸轮相互锁定, 防震动
- Ex d IIC, T6 认证壳体, 安全等级高
- 电路板全覆盖防腐处理
- 内置标准电磁阀可接入端口
- 两标准端口方便接入
- 多种接口选择: 1/2" NPT, 1/2" G, M20X1.5, 3/4" NPT
- 适用温度 -15°C / 80°C
- 支架选配

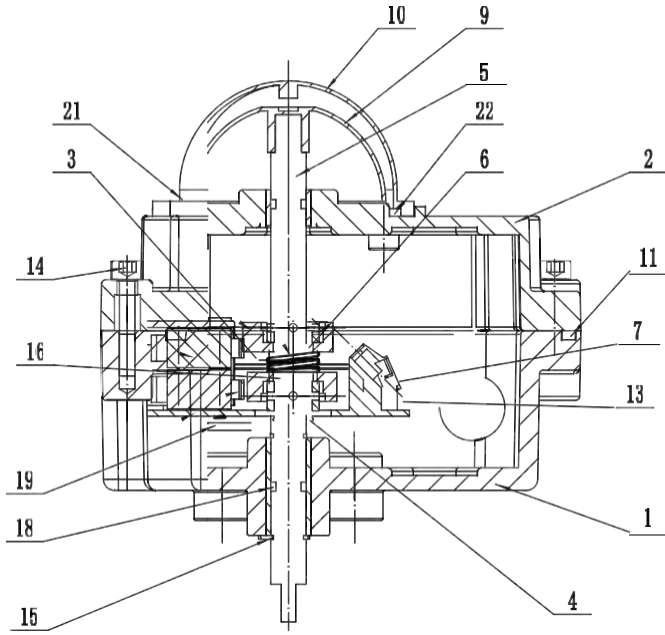


选型指导



VTL-B-防爆型接触式开关

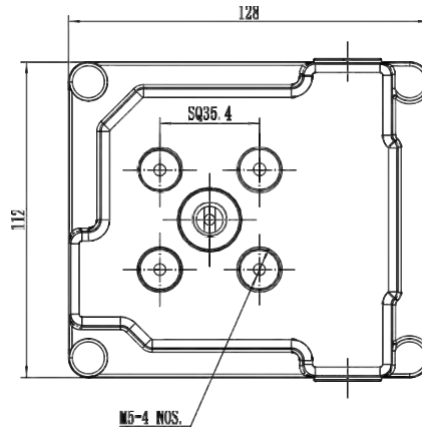
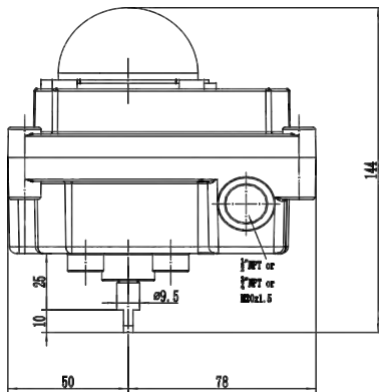
剖面图



材料表

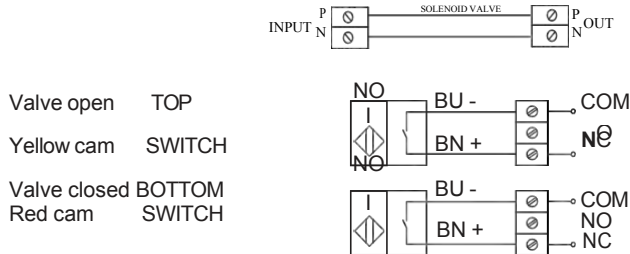
22	O型密封圈	1	丁晴橡胶
21	螺钉	4	不锈钢
20	接地螺丝	2	不锈钢
19	电路板	1	-
18	O型密封圈	2	丁晴橡胶
17	电路板	1	聚酰胺
16	弹簧	1	不锈钢
15	垫圈	2	不锈钢
14	螺钉	4	不锈钢
13	螺钉	2	不锈钢
12	微动开关螺钉	2	不锈钢
11	垫片	1	丁晴橡胶
10	指示器上盖	1	聚碳酸酯
9	指示器	1	ABS
8	接线端子排	1	聚酰胺
7	微动开关	2	-
6	SPRING DOWEL	2	不锈钢
5	轴	1	不锈钢
4	凸轮销	2	POM
3	凸轮	2	聚酰胺
2	上盖	1	铝合金
1	壳体	1	铝合金
序号	零件名称	数量	材料

尺寸图



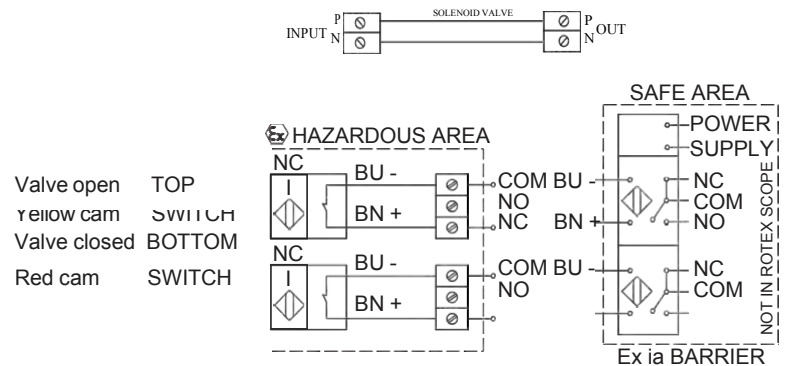
接线图

2 WIRE PROXIMITY-NO



Valve open TOP
Yellow cam SWITCH
Valve closed BOTTOM
Red cam SWITCH

2 WIRE PROXIMITY-NC



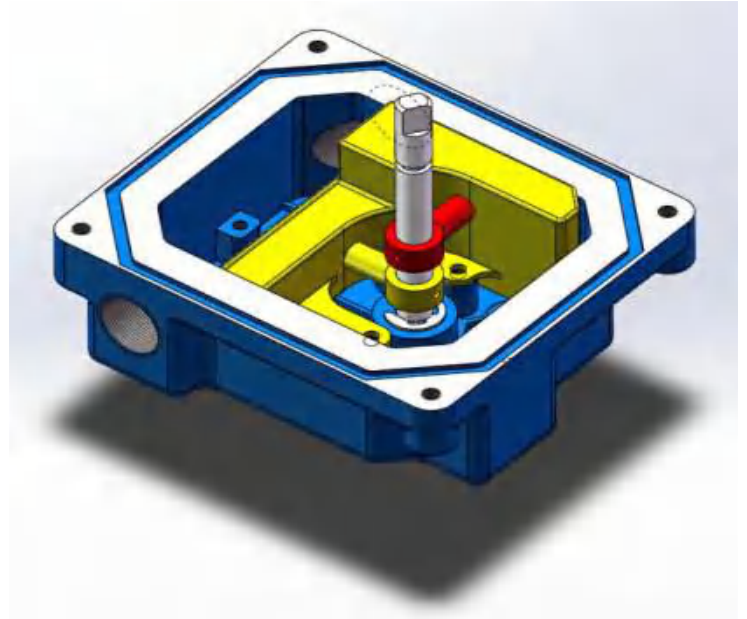
Valve open TOP
Yellow cam SWITCH
Valve closed BOTTOM
Red cam SWITCH

VTL-B-防爆型包围式开关 COMUS-SPDT

CE IP68 **ATEX**

性能

- 圆柱形感应接近传感器 (Eexia)
- 防爆等级 I, IIA, IIB, and IIC
- 压铸铝合金壳体, 粉末喷涂, 耐腐蚀
- 防水等级 IP68
- 聚碳酸酯透明顶盖, 防碎
- 红, 黄/绿色指示器
- 分色凸轮便于安装和区分
- 锯齿状凸轮相互锁定, 安全防震
- Ex d IIC, T6 认证, 最高安全等级
- 电路板全覆盖防腐处理
- 内置标准电磁阀可接入端口
- 两标准端口方便接入
- 多种接口选择: 1/2" NPT, 1/2" G, M20X1.5, 3/4" NPT
- 适用温度 -15°C / 80°C
- 支架选配

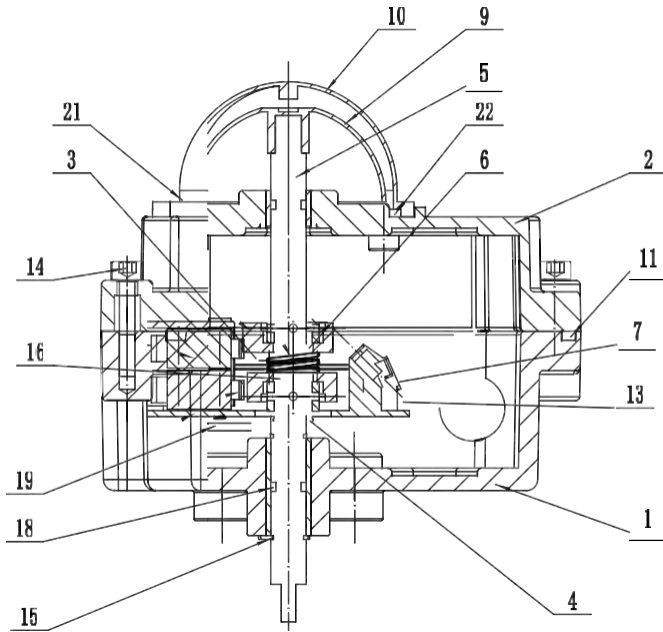


选型指导

型号	开关	电气接口	支架	壳体/上盖	认证																															
VTL-B 防爆型		<table border="1"> <thead> <tr> <th>接口</th> <th>螺纹</th> <th>VTL-B</th> </tr> </thead> <tbody> <tr> <td>1</td> <td>1/2" NPT</td> <td>✓</td> </tr> <tr> <td>2</td> <td>1/2" G</td> <td>✓</td> </tr> <tr> <td>3</td> <td>M20X1.5</td> <td>✓</td> </tr> <tr> <td>4</td> <td>3/4" NPT</td> <td>✓</td> </tr> </tbody> </table>	接口	螺纹	VTL-B	1	1/2" NPT	✓	2	1/2" G	✓	3	M20X1.5	✓	4	3/4" NPT	✓	<table border="1"> <tbody> <tr> <td>US</td> <td>Universal</td> </tr> <tr> <td>P</td> <td>Universal</td> </tr> <tr> <td>S-1</td> <td>30 X 80 X 20mm</td> </tr> <tr> <td>S-2</td> <td>30 X 130 X 30mm</td> </tr> </tbody> </table>	US	Universal	P	Universal	S-1	30 X 80 X 20mm	S-2	30 X 130 X 30mm	<table border="1"> <tbody> <tr> <td>B</td> <td>铝合金=蓝色</td> </tr> <tr> <td>Y</td> <td>铝合金=橙色</td> </tr> <tr> <td>D</td> <td>铝合金=黑色</td> </tr> <tr> <td>S</td> <td>CF8M 不锈钢</td> </tr> </tbody> </table>	B	铝合金=蓝色	Y	铝合金=橙色	D	铝合金=黑色	S	CF8M 不锈钢	ATEX
接口	螺纹	VTL-B																																		
1	1/2" NPT	✓																																		
2	1/2" G	✓																																		
3	M20X1.5	✓																																		
4	3/4" NPT	✓																																		
US	Universal																																			
P	Universal																																			
S-1	30 X 80 X 20mm																																			
S-2	30 X 130 X 30mm																																			
B	铝合金=蓝色																																			
Y	铝合金=橙色																																			
D	铝合金=黑色																																			
S	CF8M 不锈钢																																			
CODE	MAKE	MODEL	RATING																																	
500	COMUS		2Amps, 220V AC/DC, 50Hz/60Hz, NO/NC																																	
510	COMUS		20 mA 0-48 VDC, up to 100mA, 0-220 VAC																																	

TL-B-防爆型包围式开关 COMUS-SPDT

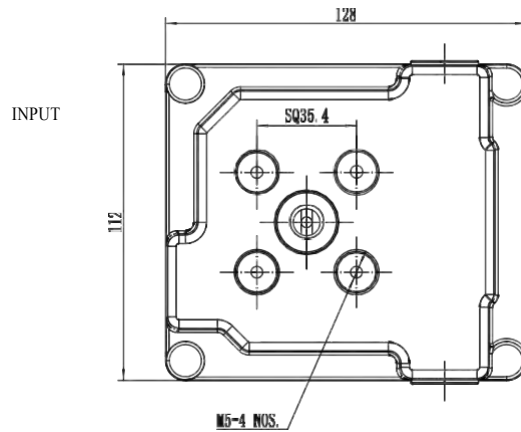
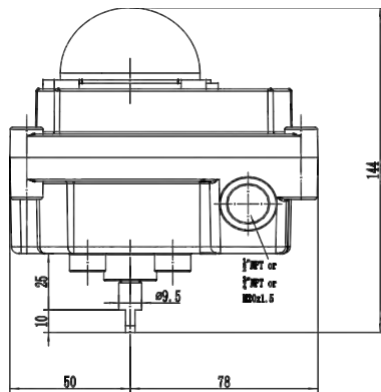
剖面图



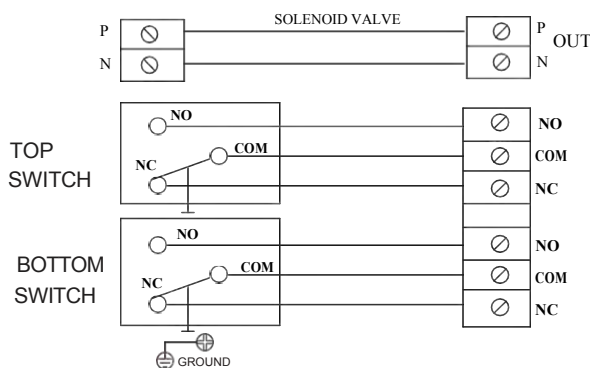
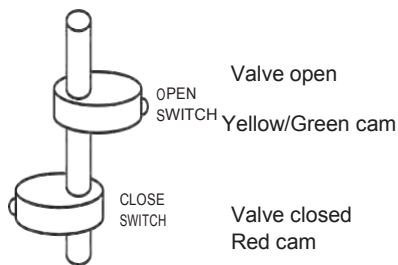
材料表

22	O型密封圈	1	丁晴橡胶
21	螺钉	4	不锈钢
20	接地螺丝	2	不锈钢
19	电路板	1	-
18	O型密封圈	2	丁晴橡胶
17	电路板	1	聚酰胺
16	弹簧	1	不锈钢
15	垫圈	2	不锈钢
14	螺钉	4	不锈钢
13	螺钉	2	不锈钢
12	微动开关螺钉	2	不锈钢
11	垫片	1	丁晴橡胶
10	指示器上盖	1	聚碳酸酯
9	指示器	1	ABS
8	接线端子排	1	聚酰胺
7	微动开关	2	-
6	SPRING DOWEL	2	不锈钢
5	轴	1	不锈钢
4	凸轮销	2	POM
3	凸轮	2	聚酰胺
2	上盖	1	铝合金
1	壳体	1	铝合金
序号	零件名称	数量	材料

尺寸图



接线图



VTL-D -防爆型

CE IP68 ATEX

性能

- 防爆等级 I, IIA, IIB, and IIC
- 压铸铝合金壳体, 粉末喷涂, 耐腐蚀
- 防水等级 IP68
- 聚碳酸酯透明顶盖, 防碎
- 红, 黄/绿色指示器
- 分色凸轮便于安装和区分
- 锯齿状凸轮相互锁定, 防震
- 内置高度集成电路板
- 电路板全覆盖防腐蚀处理
- 内置标准电磁阀可接入端口
- 两标准外接端口
- 多种外接端口: 1/2" NPT, 1/2" G, M20X1.5, 3/4" NPT
- 适用Namur标准
- 适用温度 -15°C / 80°C
- 支架选配

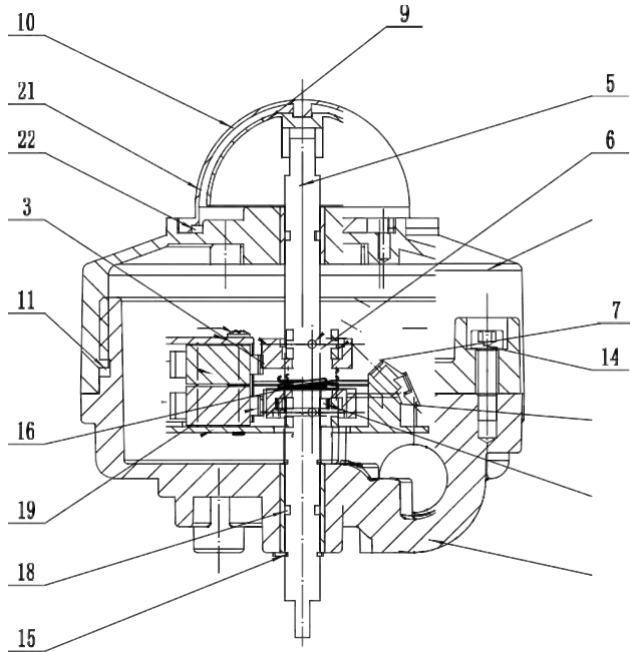


ORDERING OPTIONS

型号	开关	电气接口	支架	壳体/上盖	认证																															
VTL-D 防爆型		<table border="1"> <thead> <tr> <th>接口</th> <th>螺纹</th> <th>VTL-D</th> </tr> </thead> <tbody> <tr> <td>1</td> <td>1/2" NPT</td> <td>✓</td> </tr> <tr> <td>2</td> <td>1/2" G</td> <td>✓</td> </tr> <tr> <td>3</td> <td>M20X1.5</td> <td>✓</td> </tr> <tr> <td>4</td> <td>3/4" NPT</td> <td>✓</td> </tr> </tbody> </table>	接口	螺纹	VTL-D	1	1/2" NPT	✓	2	1/2" G	✓	3	M20X1.5	✓	4	3/4" NPT	✓	<table border="1"> <tbody> <tr> <td>US</td> <td>Universal</td> </tr> <tr> <td>P</td> <td>Universal</td> </tr> <tr> <td>S-1</td> <td>30 X 80 X 20mm</td> </tr> <tr> <td>S-2</td> <td>30 X 130 X 30mm</td> </tr> </tbody> </table>	US	Universal	P	Universal	S-1	30 X 80 X 20mm	S-2	30 X 130 X 30mm	<table border="1"> <tbody> <tr> <td>B</td> <td>铝合金-蓝色</td> </tr> <tr> <td>Y</td> <td>铝合金-橙色</td> </tr> <tr> <td>D</td> <td>铝合金-黑色</td> </tr> <tr> <td>S</td> <td>CF8M 不锈钢</td> </tr> </tbody> </table>	B	铝合金-蓝色	Y	铝合金-橙色	D	铝合金-黑色	S	CF8M 不锈钢	ATEX
接口	螺纹	VTL-D																																		
1	1/2" NPT	✓																																		
2	1/2" G	✓																																		
3	M20X1.5	✓																																		
4	3/4" NPT	✓																																		
US	Universal																																			
P	Universal																																			
S-1	30 X 80 X 20mm																																			
S-2	30 X 130 X 30mm																																			
B	铝合金-蓝色																																			
Y	铝合金-橙色																																			
D	铝合金-黑色																																			
S	CF8M 不锈钢																																			
编号	生厂商	型号	规格																																	
200	Donghai	KW3-0Z-C11A203	10Amp 120 or 250 VAC, 220 VDC 50Hz/60Hz, NO/NC																																	
210	Donghai	KW3-0Z-C11A233	16Amp 120 or 250 VAC, 220 VDC 50Hz/60Hz, NO/NC																																	
220	Cherry	D45X D459-V1LD	15Amp 120 or 250 VAC, 220 VDC 50Hz/60Hz, NO/NC																																	
230	P & F	NJ2 12 GMN	8 VDC, NC																																	
231	P & F	NCB2 12GMN35 NO	8V, 24V, 100 mA, NO IS																																	
232	P & F	NBN4 12GMN40 Z0	6V-24V, 100 mA, NO IS																																	
233	P & F	NCN4 12GMN35 NO	8 VDC, NC																																	
234	P & F	NJ4 12GM50 WO	220VAC 200mA 50/60Hz, NC																																	
235	P & F	NJ2 V3N	8 VDC, 3mA, NCIS																																	
236	P & F	NBB3 V3 Z4	10-60VDC 100mA, NO																																	
237			2 x SPDT 16A 125/250VAC Position Transmitter: 4-20mA(output)																																	
300	Donghai	KW3-0Z-B117023	5Amp 120 or 250 VAC, 220 VDC NO/NC																																	
310	Donghai	KW3-0Z-B117053	10Amp 120 or 250 VAC, 220 VDC NO/NC																																	
320	Cherry	D43 CQ1 RA	5Amp 120 or 250 VAC, 220 VDC NO/NC																																	
330	Cherry	D45 CQ1 RA	16Amp 120 or 250 VAC, 220 VDC NO/NC																																	
400	Donghai	KW4-3Z 3B122023	5Amp 120 or 250 VAC, 220 VDC NO/NC																																	

FUL-D -防爆型

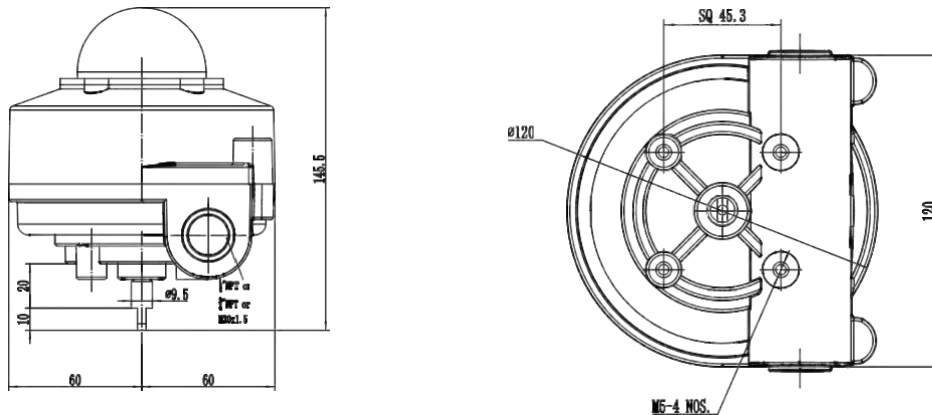
剖面图



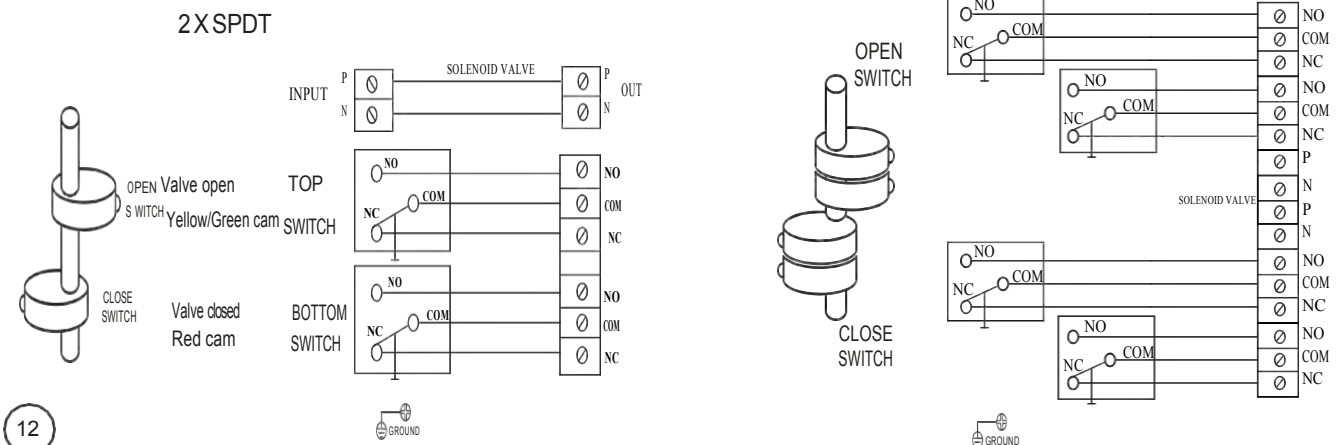
材料表

22	O型密封圈	1	丁晴橡胶
21	螺钉	4	不锈钢
20	接地螺丝	2	不锈钢
19	电路板	1	-
18	O型密封圈	2	丁晴橡胶
17	电路板	1	聚酰胺
16	弹簧	1	不锈钢
15	垫圈	2	不锈钢
14	螺钉	4	不锈钢
13	螺钉	2	不锈钢
12	微动开关螺钉	2	不锈钢
11	垫片	1	丁晴橡胶
10	指示器上盖	1	聚碳酸酯
9	指示器	1	ABS
8	接线端子排	1	聚酰胺
7	微动开关	2	-
6	SPRING DOWEL	2	不锈钢
5	轴	1	不锈钢
4	凸轮销	2	POM
3	凸轮	2	聚酰胺
2	上盖	1	铝合金
1	壳体	1	铝合金
序号	零件名称	数量	材料

尺寸图



接线图



注意

本样本上记述的压力，额定的温度等产品性能数据是以国家标准，规格为基准，在本公司设计、计算以及内部试验，现场产品的实际使用基础上归纳而成。本样品上介绍的产品是为一般条件下使用的客户所提供。如果需要在特殊条件下使用这些产品，请事先与本公司商洽联系，或者客户自己对这些产品进行确认性能的研究和评价后再使用。如果因不慎使用而发生了物品、人身伤害，本公司概不负责。另外，虽本公司尽最大努力编写样本，但如还有错误、不适当、不充分的部分，本公司对此不能负责。本样本上所记述的内容，本公司认为有必要的时候，随时可进行修正。产品生产的停止、设计的变更和产品的介绍。

此版推出，旧版作废。

本样本最终解释权归无锡纬途流体科技有限公司所有。



No.55 Lianhe Road, Hudai Industrial Park, Binhu District, Wuxi, Jiangsu Province, China

电话|Tel: 0510-85581533 传真|Fax: 0510-85581532 电邮|E-mail: info@vtork.cn 网址|Website: www.vtork.cn